

承認番号	22300AMX00601000
薬価収載	適用外
販売開始	2011年8月
国際誕生	2006年6月

## ウイルスワクチン類

劇薬  
処方箋医薬品：注意－医師等の処方箋  
により使用すること

# ガードシル® 水性懸濁筋注シリンジ

GARDASIL® Aqueous Suspension for  
Intramuscular Injection Syringe  
生物学的製剤基準

組換え沈降4価ヒトパピローマウイルス様粒子  
ワクチン（酵母由来）



貯法：遮光、2～8℃、凍結を避けること  
（「取扱い上の注意」の項参照）

有効期間：充てん日から3年  
最終有効年月日：外箱に表示

### 【接種不相当者（予防接種を受けることが適当でない者）】

被接種者が次のいずれかに該当すると認められる場合には、接種を行ってはならない。

- (1) 明らかな発熱を呈している者
- (2) 重篤な急性疾患にかかっていることが明らかな者
- (3) 本剤の成分に対して過敏症を呈したことがある者
- (4) 上記に掲げる者のほか、予防接種を行うことが不適当な状態にある者

### 【製法の概要及び組成・性状】

#### 1. 製法の概要

本剤は、高度に精製した4価の組換えヒトパピローマウイルス（HPV）6、11、16及び18型L1たん白質ウイルス様粒子（VLP）からなる無菌の懸濁液である。L1たん白質は遺伝子組換え技術から得られた酵母（*Saccharomyces cerevisiae* CANADE 3C-5、菌株1895）を培養して製造され、自己集合によりVLPを構築する。各型のVLPは精製後、アルミニウムを含有するアジュバント（アルミニウムヒドロキシホスフェイト硫酸塩）に吸着させ、緩衝液と混合、製剤化して本剤とする。また本剤は製造工程で、ウシの乳由来成分（D-ガラクトース及びカザミノ酸）を使用している。

#### 2. 組成

本剤は、0.5mL中に下記の成分・分量を含有する。

成分		分量
有効成分	ヒトパピローマウイルス6型L1たん白質ウイルス様粒子	20µg
	ヒトパピローマウイルス11型L1たん白質ウイルス様粒子	40µg
	ヒトパピローマウイルス16型L1たん白質ウイルス様粒子	40µg
	ヒトパピローマウイルス18型L1たん白質ウイルス様粒子	20µg
添加物	アルミニウムヒドロキシホスフェイト硫酸塩（アルミニウムとして）	225µg
	塩化ナトリウム（安定剤）	9.56mg
	L-ヒスチジン塩酸塩水和物（緩衝剤）	1.05mg
	ポリソルベート80（安定剤）	50µg
	ホウ砂（緩衝剤）	35µg

#### 3. 性状

振り混ぜるとき、均等に白濁する。

pH：5.7～6.7

浸透圧比（生理食塩液に対する比）：約2

### 【効能・効果】

ヒトパピローマウイルス6、11、16及び18型の感染に起因する以下の疾患の予防

- ・子宮頸癌（扁平上皮細胞癌及び腺癌）及びその前駆病変（子宮頸部上皮内腫瘍（CIN）1、2及び3並びに上皮内腺癌（AIS）

- ・外陰上皮内腫瘍（VIN）1、2及び3並びに膺上皮内腫瘍（VaIN）1、2及び3
- ・尖圭コンジローマ

#### ＜効能・効果に関連する接種上の注意＞

- (1) HPV 6、11、16及び18型以外のHPV感染に起因する子宮頸癌又はその前駆病変等の予防効果は確認されていない。
- (2) 接種時に感染が成立しているHPVの排除及び既に生じているHPV関連の病変の進行予防効果は期待できない。
- (3) 本剤の接種は定期的な子宮頸癌検診の代わりとなるものではない。本剤接種に加え、子宮頸癌検診の受診やHPVへの曝露、性感染症に対し注意することが重要である。
- (4) 本剤の予防効果の持続期間は確立していない。

### 【用法・用量】

9歳以上の女性に、1回0.5mLを合計3回、筋肉内に注射する。通常、2回目は初回接種の2ヵ月後、3回目は6ヵ月後に同様の用法で接種する。

#### ＜用法・用量に関連する接種上の注意＞

##### 1. 接種間隔

1年以内に3回の接種を終了することが望ましい。なお、本剤の2回目及び3回目の接種が初回接種の2ヵ月後及び6ヵ月後にできない場合、2回目接種は初回接種から少なくとも1ヵ月以上、3回目接種は2回目接種から少なくとも3ヵ月以上間隔を置いて実施すること。

##### 2. 他のワクチン製剤との接種間隔

生ワクチンの接種を受けた者は、通常、27日以上、また他の不活化ワクチンの接種を受けた者は、通常、6日以上間隔を置いて本剤を接種すること。ただし、医師が必要と認めた場合には、同時に接種することができる（なお、本剤を他のワクチンと混合して接種してはならない）。

### 【接種上の注意】

#### 1. 接種要注意者（接種の判断を行うに際し、注意を要する者）

被接種者が次のいずれかに該当すると認められる場合は、健康状態及び体質を勘案し、診察及び接種適否の判定を慎重に行い、予防接種の必要性、副反応及び有用性について十分な説明を行い、同意を確実に得た上で、注意して接種すること。

- (1) 血小板減少症や凝固障害を有する者〔本剤接種後に出血があらわれるおそれがある。〕
- (2) 心臓血管系疾患、腎臓疾患、肝臓疾患、血液疾患、発育障害等の基礎疾患を有する者
- (3) 予防接種で接種後2日以内に発熱のみられた者及び全身性発疹等のアレルギーを疑う症状を呈したことがある者
- (4) 過去に痙攣の既往のある者
- (5) 過去に免疫不全の診断がなされている者及び近親者に先天性免疫不全症の者がいる者〔免疫抑制療法、遺伝的欠損、ヒト免疫不全ウイルス（HIV）感染あるいは他の要因のいずれかによる免疫応答障害を有する被接種者は、能動免疫に対する抗体産生反応が低下することがある（「相互作用」の項参照）。また、HIV感染患者に対する本剤の安全性、免疫原性及び有効性は十分に評価されていない。〕

(6) 妊婦又は妊娠している可能性のある婦人〔妊婦、産婦、授乳婦等への接種〕の項参照〕

## 2. 重要な基本的注意

- ※※(1) 本剤は「予防接種実施規則」及び「定期接種実施要領」に準拠して使用すること。
- (2) 被接種者について、接種前に必ず問診、検温及び診察（視診、聴診等）によって健康状態を調べること。
- (3) 被接種者又はその保護者に、接種部位を清潔に保つよう指導すること。また、局所の異常反応や体調の変化、さらに高熱、痙攣等の異常な症状を呈した場合は、速やかに医師へ連絡するよう指導すること。
- (4) ワクチン接種直後又は接種後に注射による心因性反応を含む血管迷走神経反射として失神があらわれることがある。失神による転倒を避けるため、接種後30分程度は座らせるなどした上で被接種者の状態を観察することが望ましい。〔「副反応」の項参照〕
- ※※(5) 発生機序は不明であるが、ワクチン接種後に、注射部位に限局しない激しい疼痛（筋肉痛、関節痛、皮膚の痛み等）、しびれ、脱力等があらわれ、長期間症状が持続する例が報告されているため、異常が認められた場合には、神経学的・免疫学的な鑑別診断を含めた適切な診療が可能な医療機関を受診させるなどの対応を行うこと。
- (6) 本剤と他のHPVワクチンの互換性に関する安全性、免疫原性、有効性のデータはない。

## 3. 相互作用

〔併用注意〕（併用に注意すること）

薬剤名等	臨床症状・措置方法	機序・危険因子
免疫抑制剤 コルチコステロイド 代謝拮抗剤 アルキル化剤 細胞毒性剤	抗体産生反応が低下する可能性がある。	本剤は、被接種者に抗原を接種し、抗体を産生させることを目的としている。免疫抑制剤等により、免疫機能が低下することから、これらの薬剤との併用では、十分な免疫応答が得られないおそれがある。

## 4. 副反応

### 国内臨床試験

本剤接種後5日間に注射部位にて特定された症状の副反応は、562例中479例（85.2％）に認められ、主なものは疼痛465例（82.7％）、紅斑180例（32.0％）、腫脹159例（28.3％）、そう痒感36例（6.4％）、出血10例（1.8％）、不快感9例（1.6％）であった。また、本剤接種後15日間に、全身性の副反応は562例中75例（13.3％）に認められ、主なものは発熱32例（5.7％）、頭痛21例（3.7％）であった。臨床検査値異常変動は、561例中4例（0.7％）に認められ、白血球数増加560例中2例（0.4％）等であった。

### 外国臨床試験

外国の6臨床試験（5プラセボ対照）において、被験者は組入れ日及び2ヵ月後、6ヵ月後に本剤又はプラセボを接種された。1試験を除くすべての試験において、各接種後14日間のワクチン日誌の調査を用いて安全性を評価した。ワクチン日誌の調査には、9～45歳の女性被験者6,995人が参加した。本剤接種後5日間に注射部位にて特定された主な症状の副反応は疼痛（81.5％）、腫脹（23.5％）、紅斑（21.9％）、血腫（2.9％）及びそう痒感（2.7％）であった。また、本剤接種後15日間に認められた主な全身性の副反応は頭痛（20.5％）、発熱（10.1％）、悪心（3.7％）、浮動性めまい（2.9％）及び四肢痛（1.5％）であった。

### (1) 重大な副反応

- 次のような副反応があらわれることがあるので、接種後は観察を十分に行い、異常が認められた場合は、適切な処置を行うこと。
- 過敏症反応（アナフィラキシー反応（頻度不明）、アナフィラキシー様反応（頻度不明）、気管支痙攣（頻度不明）、蕁麻疹（頻度不明）等）
  - ギラン・バレー症候群（頻度不明）
  - 血小板減少性紫斑病（頻度不明）
  - 急性散在性脳脊髄炎（頻度不明）

## (2) その他の副反応

種類/頻度	10%以上	1～10%未満	1%未満	頻度不明 <sup>†</sup>
全身症状		発熱		無力症、悪寒、疲労、倦怠感
局所症状（注射部位）	疼痛、紅斑、腫脹	そう痒感、出血、不快感	硬結	血腫
精神神経系		頭痛		失神（強直間代運動を伴うことがある）、浮動性めまい
筋・骨格系			四肢痛、筋骨格硬直	関節痛、筋肉痛
消化器			下痢、腹痛	嘔吐、悪心
血液				リンパ節症
感染症				蜂巣炎
臨床検査			白血球数増加	

<sup>†</sup> 自発報告及び外国臨床試験でのみ認められた副反応

## 5. 高齢者への接種

高齢者に対する有効性及び安全性は確立していない。

## 6. 妊婦、産婦、授乳婦等への接種

- 妊娠している婦人には接種を避けること。予防接種上の有益性が危険性を上回ると判断される場合のみ接種すること。〔妊娠中の接種に関する安全性は確立していない。〕
- 本剤及び本剤に対する抗体がヒト乳汁中へ移行するかは不明である。授乳婦には予防接種上の有益性が危険性を上回ると判断される場合のみ接種すること。

## 7. 小児等への接種

9歳未満の小児に対する有効性及び安全性は確立していない。

## 8. 接種時の注意

### (1) 接種時：

- 注射針の先端が血管内に入っていないことを確かめること。本剤は筋肉内へ投与すること。皮下注射又は静脈注射はしないこと。
- 本剤は供給時の状態で使用し、希釈又は溶解する必要はない。0.5mLを投与すること。
- 使用前に十分に振り混ぜること。懸濁状態を維持するため、振り混ぜた後、速やかに投与すること。

### (2) 接種部位：

- 接種部位は、通常、上腕三角筋又は大腿四頭筋とし、アルコールで消毒した後、接種する。
- 組織・神経等への影響を避けるため下記の点に注意すること。
  - 神経走行部位を避けること。
  - 注射針を刺入したとき、激痛の訴えや血液の逆流がみられた場合は直ちに針を抜き、部位をかえて注射すること。

## 【臨床成績】

（有効性）

### 臨床試験（国内試験成績）<sup>1)</sup>

18～26歳の女性1,021例を対象としたプラセボ対照二重盲検群間比較試験（027試験）を行い、本剤の有効性を評価した。本試験のフォローアップ期間の中央値は2.5年であった。

HPV 6、11、16及び18型に対する有効性の主要評価については、1年以内に本剤接種を3回とも受け、治験実施計画書から重大な逸脱がなく、また該当する各HPV型に対して、初回接種前から3回目接種の1ヵ月後（7ヵ月時）にわたり、未感染の状態を維持した被験者を対象として、Per-Protocol Efficacy (PPE) 解析が行われた。有効性の評価は7ヵ月時の来院の後から実施された。

### 予防効果（国内試験成績）<sup>1)</sup>

主要評価項目であるHPV 6、11、16及び18型に関連した持続感染又は生殖器疾患（子宮頸部、膣又は外陰の上皮内腫瘍又はこれらに関連した癌、上皮内腫瘍及び尖圭コンジローマ）の発生率低下に本剤は有効であった（表1）。

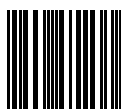


表1 各HPV型に関連した持続感染又は生殖器疾患に対する予防効果<sup>(注1)</sup>  
(国内試験成績)

評価項目	本剤			プラセボ			予防効果(%) (95%CI)
	被験者数	発生例数	観察人年	被験者数	発生例数	観察人年	
HPV 6、11、16及び18型関連							
持続感染又は生殖器疾患	419	3	776.4	422	24	769.1	87.6 (59.2, 97.6)
持続感染	418	3	752.3	422	23	737.2	87.2 (57.7, 97.5)
生殖器疾患	419	0	780.8	422	5	789.6	100.0 (-10.4, 100.0)
HPV16及び18型関連							
持続感染又は生殖器疾患	415	1	771.9	417	18	763.8	94.5 (65.2, 99.9)
持続感染	414	1	746.3	416	18	731.7	94.6 (65.5, 99.9)
HPV 6 及び11型関連							
持続感染又は生殖器疾患	400	2	743.0	376	7	698.5	73.1 (-41.1, 97.3)
持続感染	399	2	718.4	376	6	671.0	68.9 (-74.1, 96.9)

注1) 予防効果 = (1 - (本剤群のイベント発生数/本剤群の追跡期間) / (プラセボ群のイベント発生数/プラセボ群の追跡期間)) × 100 (%)

臨床試験 (外国試験成績)<sup>2)~4)</sup>

第Ⅲ相試験として、無作為化プラセボ対照二重盲検試験であるFUTURE (Females United To Unilaterally Reduce Endo-/Ectocervical Disease) I、II及びⅢ試験を行い、5,442例 (FUTURE I) 及び12,157例 (FUTURE II) の16~26歳、並びに3,817例 (FUTUREⅢ) の24~45歳の女性において有効性を評価した。各試験のフォローアップ期間の中央値はFUTURE I、FUTURE II及びFUTUREⅢにおいて、それぞれ3.0、3.0及び4.0年であった。

HPV 6、11、16及び18型に対する有効性の主要評価については、1年以内に本剤接種を3回とも受け、治験実施計画書から重大な逸脱がなく、また該当する各HPV型に対して、初回接種前から3回目接種の1ヵ月後 (7ヵ月時) にわたり、未感染の状態を維持した被験者を対象として、Per-Protocol Efficacy (PPE) 解析が行われた。有効性の評価は7ヵ月時の来院の後から実施された。

予防効果 (外国試験成績)<sup>2)~4)</sup>

16~24歳の女性を対象としたFUTURE I 試験の主要評価項目であるHPV 6、11、16及び18型に関連したCIN 1/2、非浸潤子宮頸癌 (CIN 3及びAIS) 並びに、VIN 1/2/3、VaIN 1/2/3、外陰癌、陰癌又は尖圭コンジローマの発生率低下に、本剤は有効であった。(表2)

16~26歳の女性を対象としたFUTURE II 試験の主要評価項目であるHPV16及び18型に関連したCIN 2/3及びAISの発生率低下に、本剤は有効であった。また、HPV 6、11、16及び18型に関連したCIN 1/2、非浸潤子宮頸癌 (CIN 3及びAIS) 並びに、VIN 1/2/3、VaIN 1/2/3、外陰癌、陰癌又は尖圭コンジローマの発生率低下に対しても、本剤は有効であった。(表3)

24~45歳の女性を対象としたFUTURE III 試験の主要評価項目であるHPV 6、11、16及び18型に関連した持続感染、CIN 1/2、非浸潤子宮頸癌 (CIN 3及びAIS) 並びに、VIN 1/2/3、VaIN 1/2/3、外陰癌、陰癌又は尖圭コンジローマの発生率低下に、本剤は有効であった。(表4)

表2 各HPV型に関連したCIN 1/2/3、AIS、VIN 1/2/3、VaIN 1/2/3、外陰癌、陰癌又は尖圭コンジローマに対する予防効果<sup>(注2)</sup>  
(FUTURE I 試験)

評価項目	本剤			プラセボ			予防効果(%) (95%CI)
	被験者数	発生例数	観察人年	被験者数	発生例数	観察人年	
HPV 6、11、16及び18型関連							
CIN 1/2/3又はAIS	2241	0	6575.4	2258	77	6548.4	100.0 (95.1, 100.0)
VIN 1/2/3、 VaIN 1/2/3、 外陰癌、陰癌又は尖圭 コンジローマ	2261	0	6820.4	2279	74	6776.5	100.0 (94.9, 100.0)

評価項目	本剤			プラセボ			予防効果(%) (95%CI)
	被験者数	発生例数	観察人年	被験者数	発生例数	観察人年	
CIN 1	2241	0	6575.4	2258	57	6553.8	100.0 (93.3, 100.0)
CIN 2/3	2241	0	6575.4	2258	39	6574.6	100.0 (90.1, 100.0)
VIN 1	2261	0	6820.4	2279	4	6862.7	100.0 (-52.4, 100.0)
VIN 2/3	2261	0	6820.4	2279	7	6859.5	100.0 (30.2, 100.0)
VaIN 1	2261	0	6820.4	2279	8	6859.4	100.0 (41.1, 100.0)
VaIN 2/3	2261	0	6820.4	2279	6	6863.8	100.0 (14.5, 100.0)
尖圭コンジローマ	2261	0	6820.4	2279	58	6798.9	100.0 (93.5, 100.0)

注2) 表1 脚注参照

表3 各HPV型に関連したCIN 1/2/3、VIN 1/2/3、VaIN 1/2/3、外陰癌、陰癌又は尖圭コンジローマに対する予防効果<sup>(注3)</sup>  
(FUTURE II 試験)

評価項目	本剤			プラセボ			予防効果(%) (95%CI)
	被験者数	発生例数	観察人年	被験者数	発生例数	観察人年	
HPV16及び18型関連							
CIN 2/3又はAIS	5306	2	15657.3	5262	63	15479.3	96.9 (88.2, 99.6)
HPV 6、11、16及び18型関連							
CIN 1/2/3又はAIS	5388	9	15881.1	5374	145	15744.0	93.8 (88.0, 97.2)
VIN 1/2/3、 VaIN 1/2/3、 外陰癌、陰癌又は尖圭 コンジローマ	5404	2	16219.2	5390	150	16026.1	98.7 (95.2, 99.8)
CIN 1	5388	7	15881.3	5374	111	15752.5	93.7 (86.7, 97.5)
CIN 2/3	5388	2	15888.4	5374	70	15783.1	97.2 (89.4, 99.7)
VIN 1	5404	0	16222.5	5390	12	16178.4	100.0 (64.1, 100.0)
VIN 2/3	5404	0	16222.5	5390	6	16187.4	100.0 (15.3, 100.0)
VaIN 1	5404	0	16222.5	5390	4	16190.4	100.0 (-51.2, 100.0)
VaIN 2/3	5404	0	16222.5	5390	4	16189.8	100.0 (-51.2, 100.0)
尖圭コンジローマ	5404	2	16219.2	5390	132	16050.5	98.5 (94.5, 99.8)

注3) 表1 脚注参照

表4 各HPV型に関連した持続感染、CIN 1/2/3、AIS、VIN 1/2/3、VaIN 1/2/3、外陰癌、陰癌又は尖圭コンジローマに対する予防効果<sup>(注4)</sup>  
(FUTURE III 試験)

評価項目	本剤			プラセボ			予防効果(%) (95%CI)
	被験者数	発生例数	観察人年	被験者数	発生例数	観察人年	
HPV 6、11、16及び18型関連							
持続感染、CIN 1/2/3、AIS、 VIN 1/2/3、 VaIN 1/2/3、 外陰癌、陰癌又は尖圭 コンジローマ	1601	10	5273.7	1599	86	5136.5	88.7 (78.1, 94.8)

評価項目	本剤			プラセボ			予防効果 (%) (95%CI)
	被験者数	発症例数	観察人年	被験者数	発症例数	観察人年	
CIN 1 / 2 / 3 又は AIS	1581	1	5049.9	1584	17	5050.5	94.1 (62.5, 99.9)
CIN 2 / 3 又は AIS	1581	1	5049.9	1584	6	5056.9	83.3 (-37.6, 99.6)
持続感染	1581	9	5021.0	1586	85	4938.3	89.6 (79.3, 95.4)
VIN 1 / 2 / 3、 VaIN 1 / 2 / 3、 外陰癌、陰癌又は尖 圭コンジローマ	1600	0	5284.0	1599	7	5267.3	100.0 (30.8, 100.0)
尖圭コンジローマ	1600	0	5284.0	1599	7	5267.3	100.0 (30.8, 100.0)

注4)表1 脚注参照

#### ※予防効果の持続性 (外国試験成績)

16～26歳の女性を対象としたFUTURE II 試験のフォローアップ試験の中間報告 (初回接種後からの期間 中央値: 6.7年、最大値: 8.4年) において、主要評価項目であるHPV16及び18型に関連したCIN 2 / 3、AIS又は子宮頸癌の発生はなかった。本報告において、本剤の予防効果は、初回接種後少なくとも6年間持続することが示された。(表5)

表5 HPV16及び18型に関連したCIN 2 / 3、AIS又は子宮頸癌の発生率 (FUTURE II 試験のフォローアップ試験 (中間報告))

評価項目	被験者数	発症例数	観察人年	100人年あたりの発生率 (95%CI)
HPV16及び18型に関連したCIN 2 / 3、AIS又は子宮頸癌	1724	0	5144.1	0.0 (0.0, 0.1)
初回接種後からの期間 <sup>注5)</sup>				
4年以下	1587	0	644.0	0.0 (0.0, 0.6)
4年超6年以下	1715	0	3077.2	0.0 (0.0, 0.1)
6年超8年以下	1229	0	1404.2	0.0 (0.0, 0.3)
8年超10年以下	129	0	18.7	0.0 (0.0, 19.8)
HPV型別				
HPV16型に関連したCIN 2 / 3、AIS又は子宮頸癌	1479	0	4398.5	0.0 (0.0, 0.1)
HPV18型に関連したCIN 2 / 3、AIS又は子宮頸癌	1643	0	4902.0	0.0 (0.0, 0.1)

注5)同一被験者が1つ以上の期間に含まれる。

24～45歳の女性を対象としたFUTURE III 試験のフォローアップ試験の中間報告において、主要評価項目であるHPV 6、11、16及び18型に関連したCIN 1 / 2 / 3、AIS又は尖圭コンジローマの発生はなかった (初回接種後6年時、対象被験者数684例)。

9～15歳を対象とした臨床試験 (018試験) に組み入れられた女性を対象としたフォローアップ試験の中間報告において、HPV16型に関連した持続感染が2例にみられた。HPV 6、11、16及び18型に関連した疾患の発生はなかった (初回接種後8年時、対象被験者数246例、観察人年645.3)。

#### ※(免疫原性)

抗体価と長期間にわたる本剤含有HPV型に関連する感染、病変及び疾患の予防効果との相関性については現時点では明確ではない。

#### 免疫応答

18～26歳の女性における免疫原性 (国内試験成績)<sup>1)</sup>

18～26歳の女性973例 (本剤接種群488例、プラセボ接種群485例) のうち3回目接種の1ヵ月後まで当該HPV型に未感染の状態を維持した被験者を対象として、免疫原性を評価した (027試験)。

3回目接種の1ヵ月後までのHPV 6、11、16及び18型の抗体陽転率<sup>注6)</sup> は、それぞれ97.5%、98.8%、98.8%、98.8%であった。GMTは、それぞれ674.5 [mMU/mL]、944.5 [mMU/mL]、4275.4 [mMU/mL]、829.2 [mMU/mL] であった。

また、9～17歳の女性におけるGMTは、18～26歳の女性におけるGMTと少なくとも同程度であった。

注6)抗体陽転率は、各HPV型のVLP特異的抗体が陽性となった被接種者の割合を示すもので、HPV感染に対する予防効果を示す被接種者の割合ではない。

9～17歳の女性における免疫原性 (国内試験成績)<sup>5)</sup>

9～17歳の女性107例 (本剤接種群82例、プラセボ接種群25例) のうち接種開始時に当該HPV型血清抗体陰性であった被験者を対象として、免疫原性を評価した (028試験)。

3回目接種の1ヵ月後までのHPV 6、11、16及び18型の抗体陽転率<sup>注6)</sup> は、それぞれ97.5%、98.8%、98.8%、98.8%であった。GMTは、それぞれ674.5 [mMU/mL]、944.5 [mMU/mL]、4275.4 [mMU/mL]、829.2 [mMU/mL] であった。

また、9～17歳の女性におけるGMTは、18～26歳の女性におけるGMTと少なくとも同程度であった。

免疫反応の持続性 (国内試験成績)<sup>1)、5)</sup>

本剤は18～26歳及び9～17歳の女性において7ヵ月時にHPV 6、11、16及び18型に対するGMTがピークに達し、以後18ヵ月時まで減少し、30ヵ月時にベースラインより高いレベルで安定した。

027試験終了時においてHPV 6、11、16及び18型の抗体陽転率<sup>注6)</sup> は、それぞれ91.8%、97.5%、99.1%、59.3%とHPV18型では低下したが、HPV18型による感染及び関連疾患に対しても予防効果を示した。

#### 免疫応答

9～45歳の女性における免疫原性 (外国試験成績)

9～45歳の女性23,951例 (本剤接種群12,634例、プラセボ接種群11,317例) のうち3回目接種の1ヵ月後まで当該HPV型に未感染の状態を維持した被験者を対象として、免疫原性を評価した。ただし、9～15歳は接種開始時に当該HPV型血清抗体陰性であった被験者を対象とした。

9～45歳の女性における3回目接種の1ヵ月後までのHPV 6、11、16及び18型の抗体陽転率<sup>注6)</sup> は、96.4～99.9%であった。GMTは接種年齢とともに漸減した。これは予測の範囲内であり、通常、ワクチンに対する免疫応答は接種年齢とともに漸減する。年齢に伴うGMTの低下に関わらず、本剤は予防効果を維持した。

成人女性に対する効果の思春期女性へのブリッジング (外国試験成績)

10～15歳及び16～23歳の女性におけるHPV 6、11、16及び18型の免疫原性を比較する試験を実施した。3回目接種の1ヵ月後までのHPV 6、11、16及び18型の抗体陽転率<sup>注6)</sup> はいずれにおいても99.1～100%であった。10～15歳の女性のGMTは16～23歳の女性のGMTを明らかに上回った。<sup>6)</sup>

統合した免疫原性のデータベースにおいても、同様の結果が得られた。<sup>7)</sup> 以上より、9～15歳の女性における本剤の有効性は、16～26歳の女性で認められた本剤の有効性と同程度であることが示唆された。

免疫反応の持続性 (外国試験成績)

16～26歳の女性を対象にした臨床試験 (007試験) では、HPV 6、11、16及び18型のGMTは7ヵ月時で最も高かった。その後、24ヵ月時までGMTは低下し、以降は少なくとも60ヵ月時まで安定していた。<sup>8)</sup>

9～45歳の女性を対象にした臨床試験において、HPV 6、11、16及び18型の抗体陽転率<sup>注6)</sup> は7ヵ月時で最も高く、その後減少した。48ヵ月時において、抗体陽転率<sup>注6)</sup> は9～15歳の女性で最も高く、35～45歳の女性で最も低かった。

また、HPV18型の抗体陽転率<sup>注6)</sup> の減少はHPV 6、11及び16型の抗体陽転率<sup>注6)</sup> の減少より大きかったが、本剤の有効性は高かった。

9～15歳を対象とした臨床試験 (018試験) に組み入れられた女性を対象としたフォローアップ試験の中間報告において、初回接種後8年時のHPV 6、11、16及び18型の抗体陽転率<sup>注6)</sup> はそれぞれ91.3%、90.9%、97.9%及び66.8%であった。

16～26歳の女性を対象としたFUTURE II 試験のフォローアップ試験の中間報告において、初回接種後9年時のHPV 6、11、16及び18型の抗体陽転率<sup>注6)</sup> はそれぞれ94.4%、95.5%、99.1%及び60.0%であった。

24～45歳の女性を対象としたFUTURE III 試験のフォローアップ試験の中間報告において、初回接種後6年時のHPV 6、11、16及び18型の抗体陽転率<sup>注6)</sup> はそれぞれ89.1%、92.1%、97.3%及び45.3%であった。

#### 妊娠に対する影響

(1)外国の臨床試験において、3回接種の完了前に妊娠が判明した場合は、出産後まで残りの接種を延期した。このような非標準的 (所定の用法・用量に準拠しない) 投与でも、3回投与後のHPV 6、11、16及び18型に対する免疫応答は、通常の0、2及び6ヵ月時の接種を受けた女性と同様であった。

(2)妊娠中の婦人を対象に、対照群を設けて適切に実施された試験はない。しかし、外国の第Ⅲ相臨床試験において、少なくとも1回の妊娠を報告した婦人は3,819人 (本剤接種群1,894人、プラセボ接種群1,925人) であった。妊娠の転帰が判明している婦人 (人工妊娠中絶を除く) のうち、自然流産、後期胎児死亡又は先天異常であった妊娠の割合は、本剤接種群では22.6% (446/1,973件)、プラセボ接種群では23.1% (460/1,994件) であった。

さらに、推定受胎日が本剤又はプラセボ接種の30日以内と30日を越えた場合に分けて妊娠を評価するため、サブ解析を実施した。推定受胎日が接種後30日以内の妊娠では、本剤接種群において5例の先天異常が認められたのに対し、プラセボ接種群では1例であった。一方、推定受胎日が接種より30日を越えた妊娠では、本剤接種群において40例の先天異常が認められたのに対し、プラセボ接種群では33例に認められた。観察された先天異常の種類は、接種と妊娠の時間的関係にかかわらず、16～45歳までの女性に一般的に認められるものと一致した。

以上より、本剤が受胎能、妊娠及び出生の転帰に有害な影響を及ぼす根拠はない。

## 【薬効薬理】

本剤はヒトパピローマウイルスのL1たん白質からなるウイルス様粒子 (VLP) を含有する。このVLPは野生型ウイルス粒子に類似したたん白質であるが、ウイルス由来のDNAを含まないため、細胞への感染能及び増殖能はない。このたん白質はHPVに関連した疾病の原因にはならない。HPVはヒトにのみ感染するが、ヒト以外の動物のパピローマウイルスを用いた試験により、VLPワクチンは液性免疫を惹起することにより、その効果を発揮すると考えられる。

## 【取扱い上の注意】

### 1. 接種前

- (1) 誤って凍結させたものは品質が変化しているおそれがあるので、使用してはならない。
- (2) 使用前には必ず、異常な混濁、着色、異物の混入その他の異常がないかを確認すること。本剤は振り混ぜた後、白濁した液剤である。異物や着色が認められた場合には、破棄すること。
- (3) 冷蔵庫から取り出し室温になってから使用すること。
- (4) 冷蔵庫から取り出した後は速やかに使用すること。冷蔵庫から取り出し (25度以下)、72時間以上放置してはならない。

### 2. 接種時

使用前に十分に振り混ぜること。針を時計回りにシリンジにねじ込み、しっかりと固定して、用法・用量に従い全量を投与する。

## 【包装】

シリンジ0.5mL：1本

## 【主要文献】

- 1) 国内第Ⅱ相臨床試験 [027試験] (社内資料)
- 2) 海外第Ⅲ相臨床試験 [013試験] (社内資料)
- 3) 海外第Ⅲ相臨床試験 [015試験] (社内資料)
- 4) 海外第Ⅲ相臨床試験 [019試験] (社内資料)
- 5) 国内第Ⅱ相臨床試験 [028試験] (社内資料)
- 6) Block SL et al. : Pediatrics, 118(5) : 2135, 2006
- 7) Giuliano AR et al. : J Infect Dis, 196(8) : 1153, 2007
- 8) Olsson SE et al. : Vaccine, 25 : 4931, 2007

## 【文献請求先・製品情報お問い合わせ先】

主要文献に記載の社内資料につきましても下記にご請求ください。

MSD株式会社 MSDカスタマーサポートセンター

東京都千代田区九段北1-13-12

医療関係者の方：フリーダイヤル0120-024-961

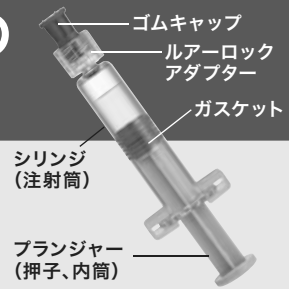
製造販売元

**MSD株式会社**

東京都千代田区九段北1-13-12

7553-6

# ガーダシル® 水性懸濁筋注シリンジの 使用方法



**本剤は筋注用です**

**ガーダシル®** 水性懸濁筋注シリンジ  
組換え沈降4価ヒトパピローマウイルス様  
粒子ワクチン(酵母由来)

## 1 冷蔵庫から取り出し、室温に戻して から速やかに使用します。

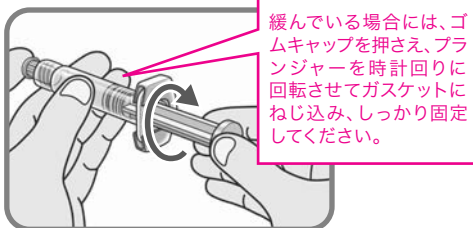
- 誤って凍結させたものは品質が変化しているおそれがあるので使用しないでください。
- ワクチン名、製造番号、最終有効年月日を確認してください。
- 最終有効年月日が過ぎたものは使用しないでください。

## 2 予防接種(筋注用)の注射針を 用意します。

- 注射針は添付されていません。
- ガーダシル®の接種は、23~25Gの注射針が推奨されます。これより細い針は懸濁液が通らない可能性があるためお勧めできません。
- 被接種者の年齢や体型を考慮し、注射針は筋肉内に十分達する長さのものを選んでください。

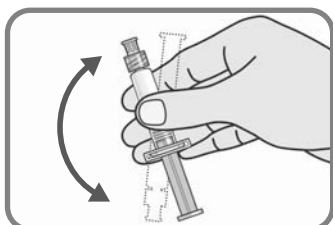
## 3 包装箱からシリンジを取り出し、 プランジャー(押子、内筒)が 緩んでいないか確認します。

- プランジャーとガスケットの接合は、ねじ込み式のため、取り扱い時に接続が緩むおそれがあります。
- 緩んでいる場合には、ゴムキャップを押さえ、プランジャーを時計回りに回転させてガスケットにねじ込み、しっかり固定してください。
- 緩んでいる場合でも、しっかり固定することにより安全にご使用いただけます。



## 4 異常がないかを確認してから、 振り混ぜて均一にします。

- 異常な混濁、着色、異物の混入などが認められた場合は使用しないでください。

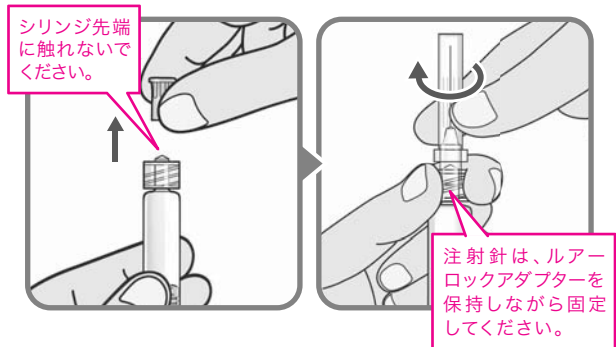


## 5 用意した注射針を時計回りに ねじ込み、しっかり固定します。

- シリンジ本体を持って、先端部にあるゴムキャップを外してください。その際、シリンジ先端に触れないでください。
- 次に、ルアーロックアダプターをしっかりと保持したまま、注射針を時計回りに回転させてねじ込み、しっかり固定してください。

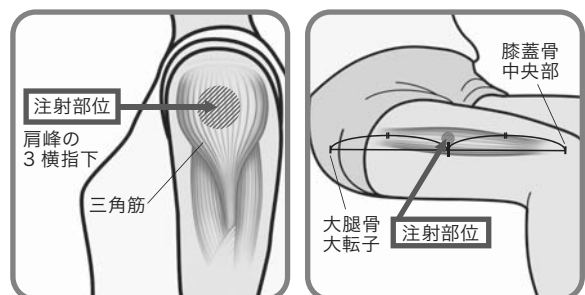
※ルアーロックアダプターを保持せず注射針を回転させた場合、ルアーロックアダプターが注射針と共に回転し、しっかり固定できないおそれがあります。

※注射針の取り付けが強すぎたり、弱すぎると、針基が割れたり、シリンジ先端と針基に隙間が生じて液漏れを引き起こすおそれがあります。



## 6 注射針キャップを外し、 全量を筋肉内注射します。

- シリンジ内の気泡を除去する場合には、注射液を減じないように注意してください。
- 皮膚面に垂直に針を刺し、上腕三角筋又は大腿四頭筋に筋肉内注射してください。
- 三角筋又は四頭筋に針が十分達するように刺入してください。
- 静脈内又は皮下には接種しないでください。



## 7 使い終わったら、医療廃棄物として 適切に廃棄します。

- シリンジ及び注射針は、医療廃棄物扱いです。